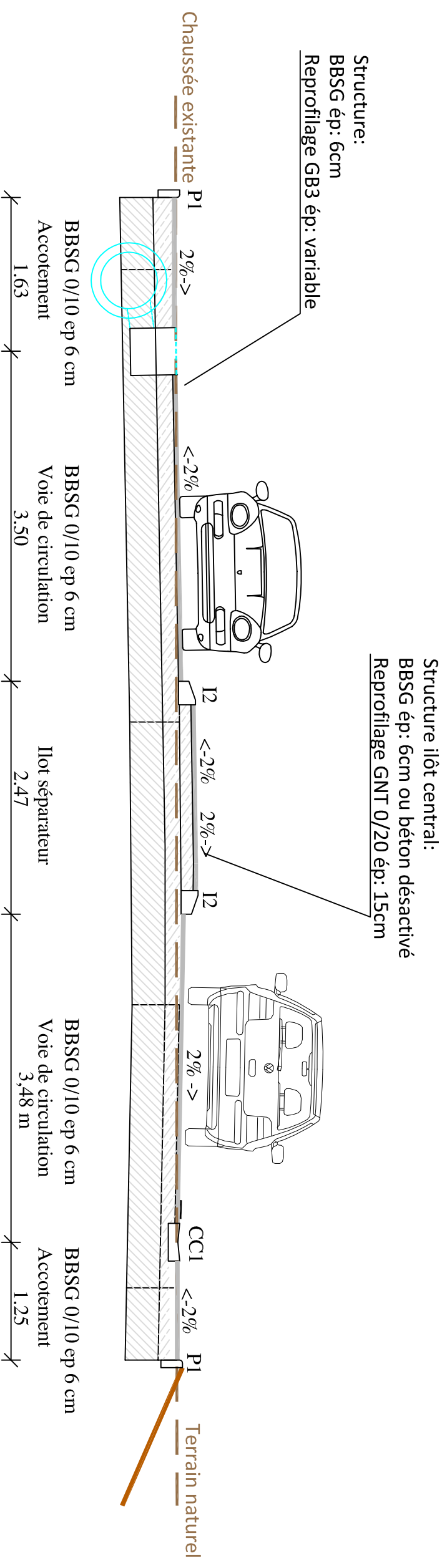


Coupe B-B Profil projet



SELARL VIA GEO
GEOMETRE-EXPERT FONCIER DPLG

Tel : 04.90.87.58.28

Fax : 04.90.92.20.47

jerome.gaffet@yahoo.fr

Bureau Principal



GÉOMÈTRE-EXPERT

CONSEILLER VALORISER GARANTIR

Immeuble Portes Grand Angles
30 rue Di Cardelino - 30 133 Les Angles